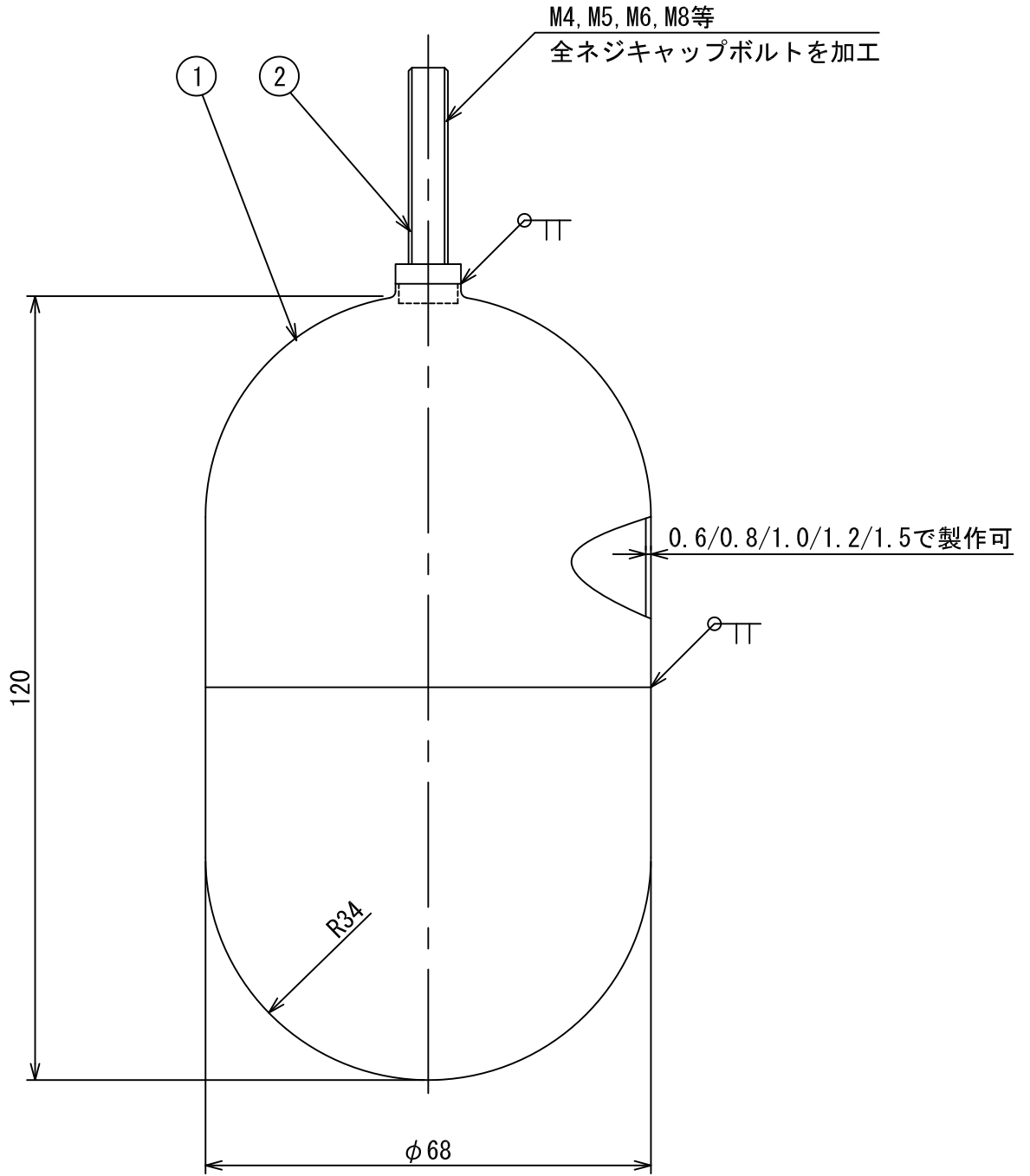


WEB用図面



製品仕様

*使用可能温度：下限0°C、上限120°C

*外観仕上げ：ウェットブラスト

*体積：約355cm³

1	1	フロート	ステンレス	SUS304	
2	1	ボルト	ステンレス	SUS304	
N 0	個数	名 前	材質名	材質記号	摘 要
客先			個数	材質	別欄記入
製図日	名称	SUS304フロートφ68x120H ボルト付			
09-02-05		谷津テックス株式会社	図番	REV	01
尺度		YATSU TECS INC			
100%					SHEET A4